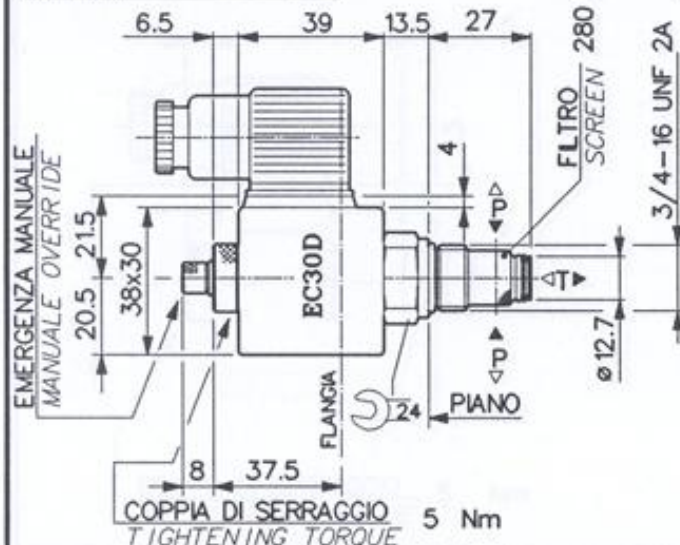


**ELETTROVALVOLA "EV22"**  
**NORMALMENTE CHIUSA CON EMERGENZA**  
**SOLENOID VALVE "EV 22"**  
**NORMALLY CLOSED WITH OVERRIDE**

TAB. TC260004.000

DATA: 7/11/96  
DATE:

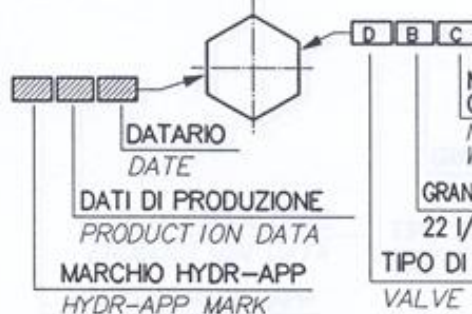
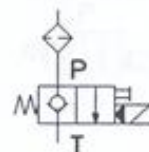
MONTARE IN CAVITA'  
CAVITY



COPPIA DI SERRAGGIO  
TIGHTENING TORQUE 25  $\pm$  5.00 Nm

STAMPIGLIARE CODICE  
DI IDENTIFICAZIONE  
SULL' ESAGONO CH 24  
CODE PRINTED ON  
THE EXAGON KEY 24

SIMBOLO  
SYMBOL



NORMALMENTE CHIUSA  
CON EMERGENZA  
NORMALLY CLOSED  
WITH OVERRIDE  
GRANDEZZA / SIZE  
22 l/min NOMINALE / NOMINAL  
TIPO DI VALVOLA  
VALVE TYPE

**CARATTERISTICHE TECNICHE**  
**SPECIFICATIONS**

PRESSIONE MAX. DI LAVORO MAX. OPERATING PRESSURE	210 bar.
PORTATA MAX. MAX. FLOW	22 l/min.
DRENAGGIO (A 210 Bar) LEAKAGE (AT 210 Bar)	12 cc/h
TEMPI DI RISPOSTA: RESPONSE TIME:	40 msec.
APERTURA ENERGIZED	130 msec.
CHIUSURA DENERGIZED	
FLUIDI: RIFERIMENTO ISO 6743/4 e DIN 51524 FLUIDS: REFERENCE ISO 6743/4 e DIN 51524	

**BOBINE**  
**COILS**

TOLLERANZA SULLA TENSIONE NOMINALE: VOLTAGE TOLERANCE:	$\pm$ 10%
ISOLAMENTO CLASSE "F" A NORME: INSULATION CLASS "F" REF.:	VDE 0580
TEMPERATURA LIMITE IN AMBIENTE: AMBIENT TEMPERATURE RANGE:	-15°C +40°C
POTENZA ASSORBITA POWER CONSUMPTION	18 Watt
IN C.C. D.C.	28 V.A. IN SERVIZIO / HOLDING
IN C.A. A.C.	40 V.A. ALLO SPUNTO / IN RUSH
SERVIZIO DUTY	ED 100%

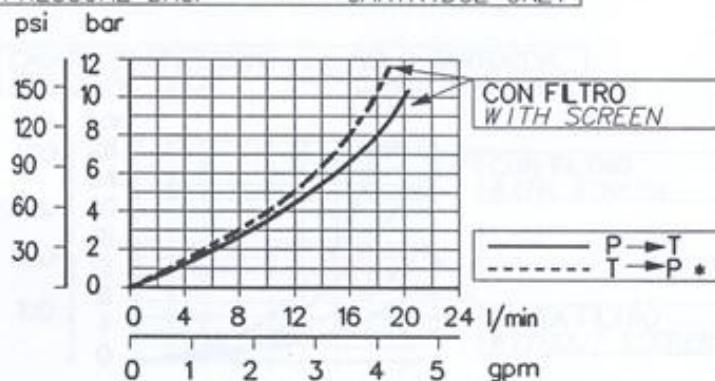
**CONNETTORI**  
**CONNECTORS**

N° POLI / POLES	2 + $\frac{1}{2}$
SERRACAVO: CABLE GLAND:	PG 9
GRADO DI PROTEZIONE: PROTECTION CLASS:	IP 65 (DIN 40050)
CLASSE DI ISOLAMENTO / INSULATION CLASS GRUPPO C-(VDE 0110) / GROUP C-(VDE 0110)	

**DATI DI PROVA**  
**TEST DATA**

OLIO: OIL:	ISO VG 32 (RIF./REF. ISO 3448)
TEMPERATURA OLIO: OIL TEMPERATURE:	50°C
TEMPERATURA AMBIENTE: AMBIENT TEMPERATURE:	20°C
FILTRAZIONE: FILTRATION:	25 micron O INFERIORE 25 micron OR BETTER

**CADUTA DI PRESSIONE**  
**PRESSURE DROP**  $\Delta P$  SOLO CARTUCCIA  
CARTRIDGE ONLY



\* T → P (SOLO A MAGNETE DISECCITATO)  
T → P (ONLY WITH COIL NOT ENERGIZED)

RIFERIMENTO VALVOLA COMPLETA VALVE REFERENCE	MATRICOLA VALVOLA COMPLETA VALVE CODE	MATRICOLA SOLO CARTUCCIA CARTRIDGE ONLY PART NUMBER	DESCRIZIONE BOBINA COIL TYPE	MATRICOLA BOBINA COIL CODE	TIPO DI CONNETTORE CONNECTOR TYPE	MATRICOLA CONNETTORE CONNECTOR CODE	TENSIONE NOMINALE NOMINAL VOLTAGE
P	17000050	20007200	12V D.C. EC300	46003700	STANDARD	46100200	12V D.C.
Q	17000042		24V D.C. EC300	46003800			24V D.C.
R	17000047		24V A.C. 50Hz EC300	46004400			24V A.C. 50Hz
S	17000051		110V A.C. 50Hz EC300	46003900			110V A.C. 50Hz
T	17000043		220V A.C. 50Hz EC300	46004000			220V A.C. 50Hz
-	17000068		24V D.C. RAC EC300	46006200			24V RAC.
-	17000082		110V D.C. RAC EC300	46006400	110V RAC.	46104100	110V A.C. 50Hz/60Hz
-	17000075		220V D.C. RAC EC300	46006500	220V RAC.	46104000	220V A.C. 50Hz/60Hz